

注意 弊社製品をお買い求め頂き誠に有難うございます。取り付けは下記の要領にて行なって下さい。尚、取り付けの前に必ず下記の注意をご覧下さい。

- ※弊社製品は塗装前に必ず現車との仮合わせ、取付確認、隙間調整等を行なって下さい。
- ※塗装後及び取り付け時の不備による不具合の返品、クレームにつきましては一切お受け出来ませんのでご了承下さい。
- なお、商品のクレームにつきましては商品到着後7日以内とさせて頂きましては誠に申し訳ありませんのでご了承下さい。
- ※本取付要領書の内容を守らなかった為の不具合、損害等につきましては弊社は一切の責任を負いかねますのでご了承下さい。
- ※本製品を改造しての取り付けはいたしません。又指定車輛以外への取り付けはいたしません。
- ※塗装される際は常温で自然乾燥して下さい。
- ※作業は必ず、パーキングブレーキをかけ、エンジンを停止し完全に冷めてから、車輛が確実に固定されている事を確認して行なって下さい。
- ※作業は必要に応じて、作業手袋、作業衣服等を着用の上、注意して作業を行なって下さい。
- ※工具等をご使用の際は特に充分取扱いに注意して作業を行なって下さい。又、作業における全てのケガ、故障、破損等につきましては弊社は一切の責任を負いかねます。
- ※純正部品の取り外し、取り付け等のご不明点は車輛販売ディーラーにお問い合わせ下さい。
- ※本製品はFRPの性質上、製品、車輛誤差等により、取り付け穴及び車輛との合わせ部をヤスリ等で削り調整して頂く場合がございますのでご了承下さい。
- ※本製品はFRP製です。無理な力を加えると破損する恐れがございます。特にビス、ボルト等固定の際は必ず全体を仮止めし各部の取り付け具合を確認しながら少しずつ細心の注意を払い無理な力を加えないように本締めして下さい。
- ※車輛側の穴開け箇所には防錆処理を施して下さい。
- ※取り付け完了後は各取り付け部及び全体のガタツキ等が無いが、再確認して下さい。又、一定期間毎に取り付け確認、必要に応じて増締めを行なって下さい。
- ※事故等により本製品が破損、変形された場合は脱落等の恐れが有り大変危険ですのでただちに取り外して下さい。
- ※本製品及び付属品の仕様は将来改良の為に予告なく変更する場合がございますのでご了承下さい。

両面テープについて

※両面テープ貼付箇所は予め十分に汚れを拭き取り、必ず脱脂洗浄を行なって下さい。
 ※両面テープは低温時に接着力が低下しますのでドライヤー等で暖めてから貼付作業を行なって下さい。
 ※両面テープ貼付後は約24時間放置し、洗車等の濡れる事は避けて下さい。

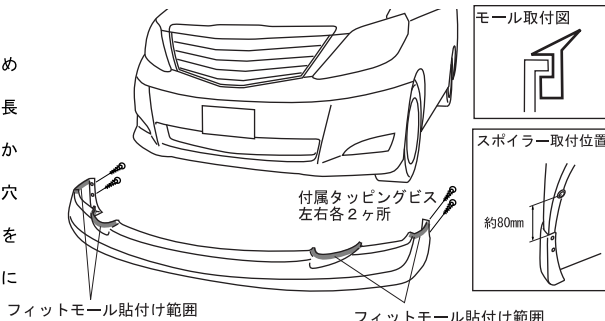
FRONT SPOILER

構成部品

No.	部品名	数量
1	フロントスポイラー本体	1
2	タッピングビス	4
3	スーパーフィットモールH型 1.2m	1
4	ゴムチューブ 3cm	1

注意
 前側にガタツキがある場合は、取付ねじを締めこむのではなく、車両とフェンダーの巻き込み部の間に付属のゴムチューブを適当な長さにカットして挟んで調整して下さい。又、両面テープ等で補強することをお勧めいたします。

1. スーパーフィットモールを220mm・300mm各2本に切り取り、図の様にスポイラーに貼付けて下さい。
2. スポイラーを中央部から合わせ、両サイドを下からはめ込むようにし車両に仮合わせて下さい。
3. 取付け位置は純正クリップからスポイラー上端までの長さが約80mmとなるのが目安です。
4. スポイラーのフェンダー巻き込み部(左右各2ヶ所)の穴から車両にマーキングして下さい。
5. スポイラーを一旦取外し、車両のマーキング位置に下穴を開けて下さい。
6. 再度スポイラーを車両に取り付け、フェンダー巻き込み部を付属タッピングビスで仮止めて下さい。
7. 上下左右・角度等の全体バランスを確認・調整し確実に本締めして下さい。



DOOR PANEL

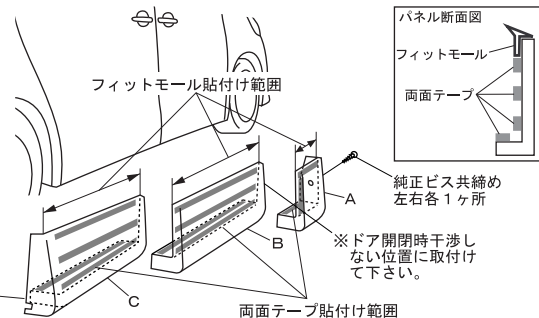
構成部品

No.	部品名	数量
1	ドアパネル本体(L/R)	各3
2	スーパーフィットモールT型 3m, 1.5m	各1
3	両面テープ(ロール) 10m	2

注意
 片側が取付完了しましたら、同じ要領で反対側も取付して下さい。仮合わせ時ドア開閉に干渉が無いが十分に注意して、干渉がある場合は取付位置を調整して下さい。

1. スーパーフィットモールを70mm・1000mm・1030mmに切り取り、ドアパネルに貼付けて下さい。
2. 両面テープを図の様にドアパネルに貼付けて下さい。
3. ドアパネル各部位を車両に仮合わせて、各ドアの開閉時にも干渉の無い位置をマーキングして下さい。
4. ドアパネルAを純正ビスで仮止めて下さい。
5. ドアパネルB, Cを車両に合わせて下さい。
6. 上下左右・角度等の全体バランスを確認・調整し両面テープを圧着して下さい。ドアパネルAのビスを本締めして下さい。

※フェンダー巻き込み部が車両に干渉しない位置に取付けて下さい。



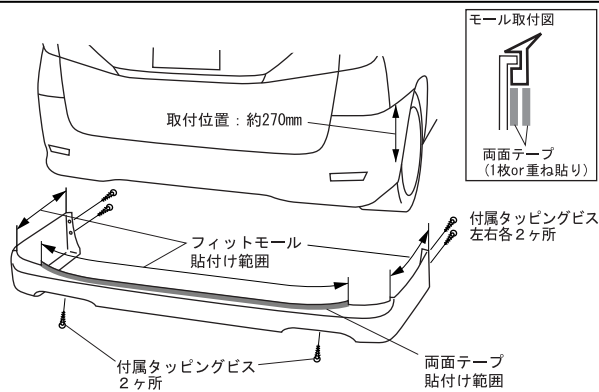
REAR SPOILER

構成部品

No.	部品名	数量
1	リアスポイラー本体	1
2	タッピングビス	6
3	スーパーフィットモールH型 3m	1
4	両面テープ(シート)	2
5	ゴムチューブ 3cm	1

注意
 後側にガタツキがある場合は、取付ねじを締めこむのではなく、車両とフェンダーの巻き込み部の間に付属ゴムチューブを適当な長さにカットして挟んで下さい。又、付属両面テープを貼って調整して下さい。貼り過ぎるとかえって隙間が出来てしまう場合がありますのでご注意下さい。

1. スーパーフィットモールを600mm×2・1400mmに切り取り、リアスポイラーに貼付けて下さい。
2. スポイラー中央部から合わせ、両サイド下からはめ込むようにし車両に仮合わせて下さい。この時、バンパーとスポイラーに隙間が出来る場合は付属両面テープで調整して下さい。
3. 取付け位置はバンパー上端からスポイラー上端までの長さが約270mmとなるのが目安です。
4. スポイラーのフェンダー巻き込み部とマフラー開口部の穴から車両にマーキングをして下さい。
5. スポイラーを一旦外し、車両のマーキング位置に下穴を開けて下さい。
6. 再度スポイラーを車両に取り付け、付属タッピングビスで仮止めて下さい。
7. 上下左右・角度等の全体バランスを確認・調整し確実に本締めして下さい。



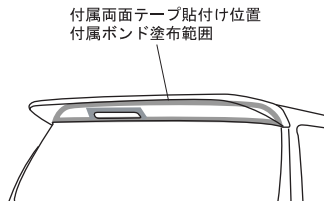
REAR WING

構成部品

No.	部品名	数量
1	リアウィング本体	1
2	ボンド	1
3	両面テープ(ロール)	1

※付属ボンド使用時はパッケージの注意書きをよく読んでご使用下さい。

注意
 ガタツキが大きい場合は、クッションテープ等で補強することをお勧めいたします。



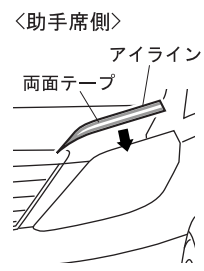
1. リアウィング内側及び、純正リアウィング表面を脱脂洗浄して下さい。
2. 図中付属ボンド塗布範囲(リアウィング内側)に付属ボンドをヘラで延ばして均等に塗って下さい。
- ※ボンドがFRPの繊維の間に入って平坦になるように塗って下さい。
3. ボンドを10～15分乾燥させ、付属両面テープを適切な長さに切り、リアウィング内側のボンド塗布面に貼付けて下さい。
4. リアウィングを仮合わせて下さい。
5. 上下左右・角度等全体のバランスを確認して両面テープで貼付けて下さい。

EYE LINE

構成部品

No.	部品名	数量
1	アイライン(L/R)	各1
2	両面テープ(シート)	1

1. 両面テープを適切な長さに切り、アイライン裏面に貼付けて下さい。
2. アイライン貼付け部を脱脂・洗浄して下さい。
3. アイラインを仮合わせて下さい。この時、両面テープが接触しないようでしたら、両面テープをもう一枚重ねて貼付けて下さい。
4. 両面テープの剥離紙を剥がし、アイラインを貼付けて下さい。
5. 運転席側も同様に貼付けて下さい。



純正部品の脱着についてご不明な点はカーショップ・ディーラー等へお問い合わせ下さい。