

## 注意

弊社製品をお買い求め頂き誠に有難うございます。取り付けは下記の要領にて行なって下さい。尚、取り付けの前に必ず下記の注意をご覧下さい。

- ※弊社製品は塗装前に必ず現車との仮合わせ、取付確認、隙間調整等を行なって下さい。
- ※塗装後及び取り付け時の不備による不具合の返品、クレームにつきましては一切お受け出来ませんのでご了承下さい。
- なお、商品のクレームにつきましては商品到着後7日以内とさせて頂きましては誠に申し訳ありません。
- ※本取付要領書の内容を守らなかった為の不具合、損害等につきましては弊社は一切の責任を負いかねますのでご了承下さい。
- ※本製品を改造しての取り付けはしないで下さい。又指定車輛以外への取り付けはしないで下さい。
- ※塗装される際は常温で自然乾燥して下さい。
- ※作業は必ず、パーキングブレーキをかけ、エンジンを停止し完全に冷めてから、車輛が確実に固定されている事を確認し、タイヤを外して行なって下さい。
- ※作業は必要に応じて、作業手袋、作業衣装等を着用の上、注意して作業を行なって下さい。
- ※工具等をご使用の際は特に充分取扱いに注意して作業を行なって下さい。又、作業における全てのケガ、故障、破損等につきましては弊社は一切の責任を負いかねます。
- ※純正部品の取り外し、取り付け等のご不明点は車輛販売ディーラーにお問い合わせ下さい。
- ※本製品はFRPの性質上、製品、車輛誤差等により、取り付け穴及び車輛との合わせ部をヤスリ等で削り調整して頂く場合がございますのでご了承下さい。
- ※本製品はFRP製です。無理な力を加えると破損する恐れがございます。特にビス、ボルト等固定の際は必ず全体を仮止めし各部の取り付け具合を確認しながら少しずつ細心の注意で無理な力を加えないように本締めして下さい。
- ※車輛側の穴開け箇所には防錆処理を施して下さい。
- ※取り付け完了後は各取り付け部及び全体のガタツキ等が無いが、再確認して下さい。又、一定期間毎に取り付け確認、必要に応じて増締めを行なって下さい。
- ※事故等により本製品が破損、変形された場合は脱落等の恐れが有り大変危険ですのでただちにお取り外し下さい。
- ※本製品及び付属品の仕様は将来改良の為に予告なく変更する場合がございますのでご了承下さい。

## 両面テープについて

- ※両面テープ貼付箇所は予め充分に汚れを拭き取り、必ず脱脂洗浄を行なって下さい。
- ※両面テープは低温時に接着力が低下しますのでドライヤー等で暖めてから貼付作業を行なって下さい。
- ※両面テープ貼付後は約24時間放置し、洗車等の濡れる事は避けて下さい。

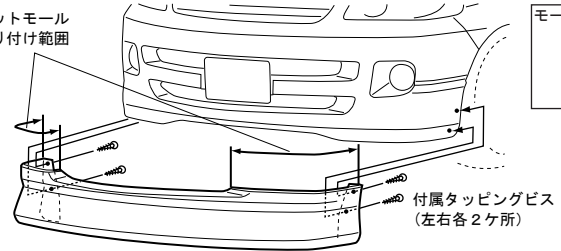
## FRONT HALF SPOILER

## 構成部品

No.	部品名	数量
1	フロントハーフスポイラー本体	1
2	フィットモールドH型	1
3	タッピングビス	4

1. 付属フィットモールドをスポイラー上部（左右各1ヶ所）に取り付けて下さい。  
(取り付けられない状態の方がフィット感を得られる場合は、取り付けなくても構いません。)
2. スポイラーを仮合わせして下さい。
3. スポイラーのフェンダー巻き込み部（左右各2ヶ所）を付属ビスで仮止めして下さい。
4. 上下左右、角度等の全体バランスを確認、調整し、確実に本締めして下さい。

フィットモールド  
取り付け範囲

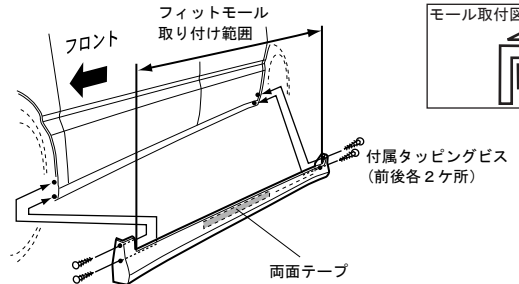


## SIDE STEP

## 構成部品

No.	部品名	数量
1	サイドステップ本体 (L/R)	各1
2	フィットモールドH型	2
3	タッピングビス	8
4	両面テープ	2

1. 付属フィットモールドをサイドステップ上部に取り付けて下さい。  
(取り付けられない状態の方がフィット感を得られる場合は、取り付けなくても構いません。)
2. サイドステップを仮合わせして下さい。
3. 両面テープをサイドステップ裏面の上部中央に貼り、サイドステップを車両に合せて下さい。
4. サイドステップのフェンダー巻き込み部（前後各2ヶ所）を付属ビスで仮止めして下さい。
5. 上下左右、角度等の全体バランスを確認、調整し、確実に本締めして下さい。

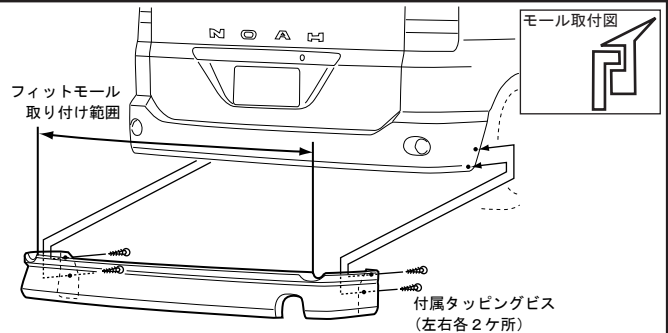


## REAR HALF SPOILER

## 構成部品

No.	部品名	数量
1	リアハーフスポイラー本体	1
2	フィットモールドH型	1
3	タッピングビス	4
4	マフラーブッシュ (セミロング)	2
	※M/C後用には付属しません。	

1. 付属フィットモールドをスポイラー上部に取り付けて下さい。  
(取り付けられない状態の方がフィット感を得られる場合は、取り付けなくても構いません。)
2. M/C前用で純正マフラー装着の場合のみ、付属マフラーブッシュを使用して純正マフラーの出口を下げて下さい。  
(2ヶ所)
3. スポイラーを仮合わせして下さい。
4. スポイラーのフェンダー巻き込み部（左右各2ヶ所）を付属ビスで仮止めして下さい。
5. 上下左右、角度等の全体バランスを確認、調整し、確実に本締めして下さい。

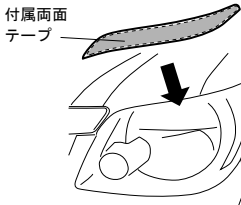


## EYE LINE

## 構成部品

No.	部品名	数量
1	アイライン本体 (L/R)	各1
2	両面テープ	1

1. 付属両面テープを適切な長さで切り、アイライン上部裏面、前部裏面に貼り、ヘッドライト上部に取り付けて下さい。

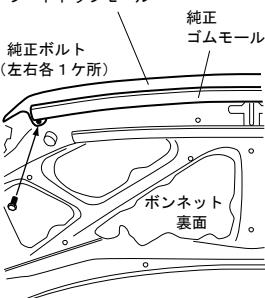


## FRONT GRILL (フードトップモールド付)

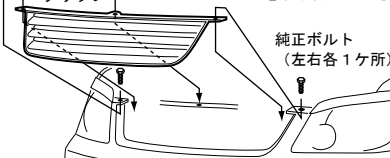
## 構成部品

No.	部品名	数量
1	フロントグリル本体	1
2	フードトップモールド	1

## フードトップモールド



1. フロントグリルを純正と同じ位置に仮合わせして下さい。
2. フロントグリル上部（左右各1ヶ所）を純正ボルトで、上部中央1ヶ所を純正クリップで仮止めして下さい。
3. ボンネット先端裏面の純正ボルト（左右各1ヶ所）及び、純正ゴムモールドを取り外し、フードトップモールドを仮合わせして下さい。
4. 3. で取り外した純正ボルトでフードトップモールドを仮止めして下さい。
5. 上下左右、角度等の全体バランスを確認、調整し、各箇所を確実に本締めして下さい。
6. フードトップモールドの上から純正ゴムモールドを取り付けて下さい。



## REAR WING

## 構成部品

No.	部品名	数量
1	リアウイング本体	1
2	タッピングビス	2
3	両面テープ	1

1. リアウイングを仮合わせして下さい。
2. 付属両面テープをリアウイング裏面に貼り、リアハッチ上部裏面の適切な位置（左右各1ヶ所）を付属ビスで仮止めして下さい。  
※ゴムモールドをめくって作業して下さい。
3. 上下左右、角度等の全体バランスを確認、調整し、確実に取り付けして下さい。

