

注意

弊社製品をお買い求め頂き誠に有難うございます。取り付けは下記のを要領にて行なって下さい。尚、取り付けの前に必ず下記の注意をご覧下さい。

- ※弊社製品は塗装前に必ず現車との仮合わせ、取付確認、隙間調整等を行なって下さい。
- ※塗装後及び取り付け時の不備による不具合の返品、クレームにつきましては一切お受け出来ませんのでご了承下さい。
- なお、商品のクレームにつきましては商品到着後7日以内とさせて頂きましては誠に申し訳ありませんので宜しくお願い申し上げます。
- ※本取付要領書の内容を守らなかった為の不具合、損害等につきましては弊社は一切の責任を負いかねますのでご了承下さい。
- ※本製品を改造しての取り付けはしないで下さい。又指定車輛以外への取り付けはしないで下さい。
- ※塗装される際は常温で自然乾燥して下さい。
- ※作業は必ず、パーキングブレーキをかけ、エンジンを停止し完全に冷めてから、車輛が確実に固定されている事を確認し、タイヤを外して行なって下さい。
- ※作業は必要に応じて、作業手袋、作業衣服等を着用の上、注意して作業を行なって下さい。
- ※工具等をご使用の際は特に充分取扱いに注意して作業を行なって下さい。又、作業における全てのケガ、故障、破損等につきましては弊社は一切の責任を負いかねます。
- ※純正部品の取り外し、取り付け等のご不明点は車輛販売ディーラーにお問い合わせ下さい。
- ※本製品はFRPの性質上、製品、車輛誤差等により、取り付け穴及び車輛との合わせ部をヤスリ等で削り調整して頂く場合がございますのでご了承下さい。
- ※本製品はFRP製です。無理な力を加えると破損する恐れがございます。特にビス、ボルト等固定の際は必ず全体を仮止めし各部の取り付け具合を確認しながら少しずつ細心の注意で無理な力を加えないように本締めして下さい。
- ※車輛側の穴開け箇所には防錆処理を施して下さい。
- ※取り付け完了後は各取り付け部及び全体のガタツキ等が無いが、再確認して下さい。又、一定期間毎に取り付け確認、必要に応じて増締めを行なって下さい。
- ※事故等により本製品が破損、変形された場合は脱落等の恐れが有り大変危険ですのでただちにお取り外し下さい。
- ※本製品及び付属品の仕様は将来改良の為に予告なく変更する場合がございますのでご了承下さい。

両面テープについて

- ※両面テープ貼付箇所は予め充分に汚れを拭き取り、必ず脱脂洗浄を行なって下さい。
- ※両面テープは低温時に接着力が低下しますのでドライヤー等で暖めてから貼付作業を行なって下さい。
- ※両面テープ貼付後は約24時間放置し、洗車等の濡れる事は避けて下さい。

FRONT HALF SPOILER

構成部品

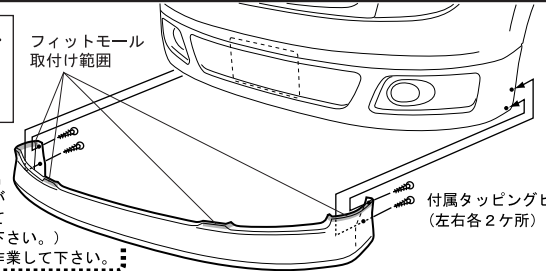
No.	部品名	数量
1	フロントハーフスポイラー本体	1
2	タッピングビス	4
3	フィットモールH型	1

- ナンバープレートを取り外して下さい。
- 付属フィットモールを切り取り、右図を参考にスポイラー上部に取り付けて下さい。
- スポイラーを車両に仮合わせして下さい。
- スポイラーのフェンダー巻き込み部(左右各2ヶ所)を付属ビスで仮止めて下さい。
- 上下左右、角度等の全体バランスを確認、調整し、確実に本締めして下さい。
- ナンバープレートを元通り取り付けして下さい。

モール取付図



フィットモール
取付け範囲



取り付けポイント

- 作業は2名で左右を持って行なって下さい。 ■作業は左右片側ずつ行なって下さい。 ■はめ込むのがキツイ場合は純正バンパーの両端を押して、フロントハーフスポイラーに無理な力がからないように装着して下さい。(純正バンパーにも無理な力がからないように十分に注意しながら少しずつはめ込んで下さい。)
- 純正バンパーの両端を押した状態でもキツイ場合は、純正バンパーの固定を緩めた状態にしてから再度作業して下さい。

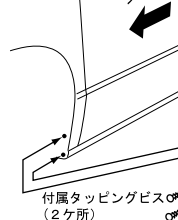
SIDE STEP

構成部品

No.	部品名	数量
1	サイドステップ本体 L (3P)	1set
2	サイドステップ本体 R (3P)	1set
3	タッピングビス	4
4	両面テープ	1箱
5	フィットモールT型	1

- サイドステップ各部位を車両に仮合わせして、各ドアの開閉時にも干渉の無い位置をマーキングして下さい。
- 付属フィットモールを切り取り、右図を参考にサイドステップ各部位の上部に取り付けて下さい。
- 付属両面テープをサイドステップA(右図参照)裏面の車両に当たる部分に貼り、サイドステップAを車両に仮合わせて下さい。
- サイドステップAのフェンダー巻き込み部(L/R各2ヶ所)を付属ビスで仮止めて下さい。
- 付属両面テープをサイドステップB(右図参照)裏面の車両に当たる部分に貼り、サイドステップBを車両に仮合わせて下さい。
- 付属両面テープをサイドステップC(右図参照)裏面の車両に当たる部分に貼り、サイドステップCを車両に仮合わせて下さい。
- 上下左右、角度等の全体バランスを確認、調整し、確実に本締め、圧着して下さい。

フィットモール
取付け範囲



モール取付図



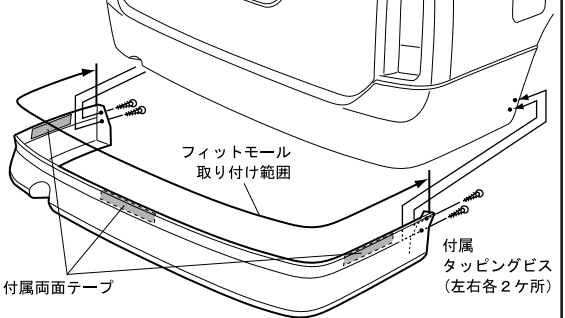
REAR HALF SPOILER

構成部品

No.	部品名	数量
1	リアハーフスポイラー本体	1
2	フィットモールT型 3000mm	1
3	タッピングビス	4
4	両面テープ	1

- 付属フィットモールをスポイラー上部に取り付けて下さい。(取り付けられない状態の方がフィット感を得られる場合は取り付けなくても構いません。)
- スポイラーを車両に仮合わせして下さい。
- 付属両面テープをスポイラー裏面上部の台座形状部(3ヶ所)に貼り、スポイラーを車両に仮合わせて下さい。
- スポイラーのフェンダー巻き込み部(左右各2ヶ所)を付属ビスで仮止めて下さい。
- 上下左右、角度等の全体バランスを確認、調整し、確実に本締めして下さい。

モール取付図



取り付けポイント

- 真後ろから無理にはめ込むと破損する恐れがありますので、必ず純正バンパーの下からバンパーやスポイラーをキズ付けずに充分注意しながら少しずつはめ込んで下さい。

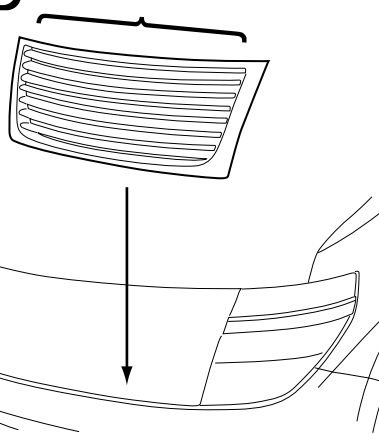
FRONT GRILL

構成部品

No.	部品名	数量
1	フロントグリル本体	1

- ボンネットを開けて純正フロントグリル上部の純正クリップを取外し、純正フロントグリルを取外して下さい。
- フロントグリルを取付けて上部を純正クリップで固定して下さい。
- 上下左右、角度等の全体バランスを確認、調整して下さい。

上部を純正クリップで固定



REAR WING

構成部品

No.	部品名	数量
1	リアウイング本体	1
2	両面テープ(ロール)	1
3	ボンド	1

※付属ボンド使用時はパッケージの注意書きをよく読んでご使用下さい。

- リアウイング内側及び、純正リアウイング表面を脱脂洗浄して下さい。
- 図中付属ボンド塗布範囲(リアウイング内側)に付属ボンドをへらで伸ばして均等に塗って下さい。
※ボンドがFRPの繊維の間に入って平坦になるように塗って下さい。
- ボンドを10~15分乾燥させ、付属両面テープを適切な長さに切り、リアウイング内側のボンド塗布面に貼付けて下さい。
- リアウイングを仮合わせして下さい。
- 上下左右・角度等全体のバランスを確認して両面テープで貼付けて下さい。

リアウイング裏面

