

**△注意** 弊社製品をお買い求め頂き誠に有難うございます。取り付けは下記の要領にて行なって下さい。尚、取り付けの前に必ず下記の注意をご覧下さい。

- ※弊社製品は塗装前に必ず現車との仮合わせ、取付確認、隙間調整等を行なって下さい。
- ※塗装後及び取り付け時の不備による不具合の返品、クレームにつきましては一切お受け出来ませんのでご了承下さい。
- ※商品、商品のクレームにつきましては商品到着後7日以内とさせて頂きましては誠に申し訳ありませんのでご了承下さい。
- ※本取付要領書の内容を守らなかった為の不具合、損害等につきましては弊社は一切の責任を負いかねますのでご了承下さい。
- ※本製品を改造しての取り付けはしないで下さい。又指定車輛以外への取り付けはしないで下さい。
- ※塗装される際は常温で自然乾燥して下さい。
- ※作業は必ず、パーキングブレーキをかけ、エンジンを停止し完全に冷めてから、車輛が確実に固定されている事を確認して行なって下さい。
- ※作業は必要に応じて、作業手袋、作業衣服等を着用の上、注意して作業を行なって下さい。
- ※工具等をご使用の際は特に充分取扱いに注意して作業を行なって下さい。又、作業における全てのケガ、故障、破損等につきましては弊社は一切の責任を負いかねます。
- ※純正部品の取り外し、取り付け等のご不明点は車輛販売ディーラーにお問い合わせ下さい。
- ※本製品はFRPの性質上、製品、車輛誤差等により、取り付け穴及び車輛との合わせ部をヤスリ等で削り調整して頂く場合がございますのでご了承下さい。
- ※本製品はFRP製です。無理な力を加えると破損する恐れがございます。特にビス、ボルト等固定の際は必ず全体を仮止めし各部の取り付け具合を確認しながら少しずつ細心の注意を払い無理な力を加えないように本締めして下さい。
- ※車輛側の穴開け箇所には防錆処理を施して下さい。
- ※取り付け完了後は各取り付け部及び全体のガタツキ等が無いが、再確認して下さい。又、一定期間毎に取り付け確認、必要に応じて増締めを行なって下さい。
- ※事故等により本製品が破損、変形された場合は脱落等の恐れが有りますので大変危険です。そのためにお取り外し下さい。
- ※本製品及び付属品の仕様は将来改良の為に予告なく変更する場合がございますのでご了承下さい。

### 両面テープについて

- ※両面テープ貼付箇所は予め充分に汚れを拭き取り、必ず脱脂洗浄を行なって下さい。
- ※両面テープは低温時に接着力が低下しますのでドライヤー等で暖めてから貼付作業を行なって下さい。
- ※両面テープ貼付後は約24時間放置し、洗車等の濡れる事は避けて下さい。

※純正フロントスポイラー・サイドステップ・リアスポイラーは取外してから行って下さい。

## FRONT SPOILER

適合車種：Limited

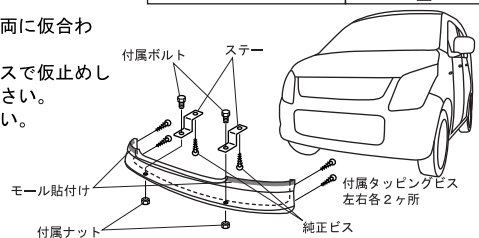
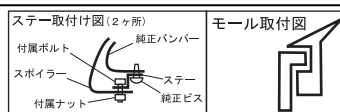
### 構成部品

No.	部品名	数量
1	フロントスポイラー本体	1
2	タッピングビス	4
3	スーパーフィットモールH型	2
4	ステー	2
5	ボルト	2
6	ナット	2

1. スポイラー上部にスーパーフィットモールを40mm切取り左右それぞれ図のように貼付けて下さい。
2. パンパー下面を留めている純正ビス(2ヶ所)を使用しバンパーにステーを仮止めて下さい。
3. スポイラーを中央部から合わせ、両サイドを下からはめ込むようにし車両に仮合わせして下さい。
4. スポイラーのフェンダー巻き込み部(左右各2ヶ所)を付属タッピングビスで仮止めて下さい。スポイラーとステーを付属のボルト・ナットで仮止めて下さい。
5. 上下左右、角度等の全体バランスを確認、調整し確実に本締めして下さい。

### △注意

前側にガタツキがある場合は、取付ねじを締めこむのではなく車両とフェンダーの巻き込み部の間にワッシャー等を追加して調整してください。また、両面テープ等で補強することをお勧めいたします。



## SIDE STEP

適合車種：Limited

### 構成部品

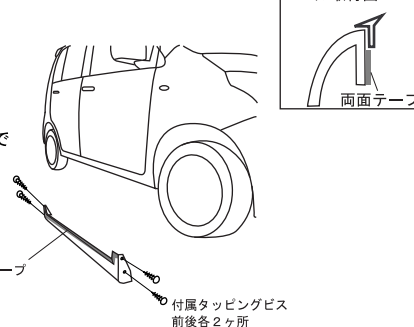
No.	部品名	数量
1	サイドステップ本体(L/R)	各1
2	タッピングビス	各4
3	スーパーフィットモールT型	各1
4	両面テープ	各1

1. サイドステップ上部にスーパーフィットモールを2000mm切取り貼付けて下さい。(R部分への貼付けは、切れ込みを入れ曲げると綺麗に仕上がります)
2. サイドステップの巻き込み部に付属の両面テープを貼り付けます。
3. サイドステップを車両に仮合わせして下さい。
4. サイドステップのフェンダー巻き込み部(前後各2ヶ所)を付属タッピングビスで仮止めて下さい。
5. 上下左右、角度等の全体バランスを確認、調整し確実に本締めして下さい。

### △注意

片側が取付完了しましたら、同じ要領で反対側も取付けてください。仮合わせ時ドアに接触が無いが十分に注意して、接触がある場合はスポイラー裏面を調整して取付けを行ってください。

### モール取付図



## REAR SPOILER

適合車種：Limited

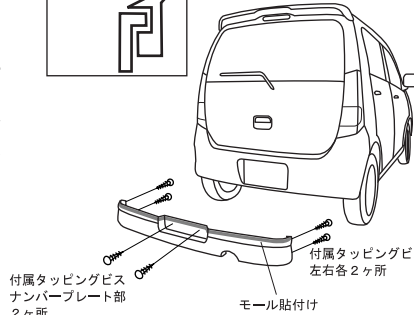
### 構成部品

No.	部品名	数量
1	リアスポイラー本体	1
2	タッピングビス	6
3	スーパーフィットモールH型	1

1. ナンバープレートを外して下さい。
2. リアスポイラーにスーパーフィットモールを1600mm切取り貼付けて下さい。(R部分への貼付けは、切れ込みを入れ曲げると綺麗に仕上がります)
3. スポイラー中央部から合わせ、両サイド下からはめ込むようにし車両に仮合わせして下さい。
4. スポイラーのフェンダー巻き込み部(左右各2ヶ所)を付属タッピングビスで仮止めて下さい。
5. ナンバープレートで隠れる部分(2ヶ所)のビス取付位置に下穴を開け、付属ビスで仮止めて下さい。
6. 上下左右、角度等の全体バランスを確認、調整し確実に本締めして下さい。
7. ナンバープレートを通り取付けて下さい。

### △注意

ガタツキが大きい場合は、両面テープ等で補強することをお勧めいたします。



## REAR WING

適合車種：Limited

### 構成部品

No.	部品名	数量
1	リアウイング本体	1
2	両面テープ(ロール)	1
3	ボンド	1

※付属ボンド使用時はパッケージの注意書きをよく読んでご使用下さい。

1. リアウイング内側及び、純正リアウイング表面を脱脂洗浄して下さい。
2. 図中付属ボンド塗布範囲(リアウイング内側)に付属ボンドをヘラで延ばして均等に塗って下さい。  
※ボンドがFRPの繊維の間に入って平坦になるように塗って下さい。
3. ボンドを10~15分乾燥させ、付属両面テープを適切な長さに切り、リアウイング内側のボンド塗布面に貼付けて下さい。
4. リアウイングを仮合わせして下さい。
5. 上下左右・角度等全体のバランスを確認して両面テープで貼付けて下さい。

### △注意

位置決めは二人以上で、慎重に行ってください。両面テープが接着いたしますと微調整が困難となります。上面ビスは脱落防止に必ず施工してください。

付属両面テープ貼付け位置  
付属ボンド塗布範囲

