

注意 弊社製品をお買い求め頂き誠に有難うございます。取り付けは下記の要領にて行なって下さい。尚、取り付けの前に必ず下記の注意をご覧下さい。

- ※弊社製品は塗装前に必ず現車との仮合わせ、取付確認、隙間調整等を行なって下さい。
- ※塗装後及び取り付け時の不備による不具合の返品、クレームにつきましては一切お受け出来ませんのでご了承下さい。
- なお、商品のクレームにつきましては商品到着後7日以内とさせて頂きますので宜しくお願ひ申し上げます。
- ※本取付要領書の内容を守らなかった為の不具合、損害等につきましては弊社は一切の責任を負いかねますのでご了承下さい。
- ※本製品を改造しての取り付けはいたしません。又指定車輛以外への取り付けはいたしません。
- ※塗装される際は常温で自然乾燥して下さい。
- ※作業は必ず、パーキングブレーキをかけ、エンジンを停止し完全に冷めてから、車輛が確実に固定されている事を確認して行なって下さい。
- ※作業は必要に応じて、作業手袋、作業衣服等を着用の上、注意して作業を行なって下さい。
- ※工具等をご使用の際は特に充分取扱いに注意して作業を行なって下さい。又、作業における全てのケガ、故障、破損等につきましては弊社は一切の責任を負いかねます。
- ※純正部品の取り外し、取り付け等のご不明点は車輛販売ディーラーにお問い合わせ下さい。
- ※本製品はFRPの性質上、製品、車輛誤差等により、取り付け穴及び車輛との合わせ部をヤスリ等で削り調整して頂く場合がございますのでご了承下さい。
- ※本製品はFRP製です。無理な力を加えると破損する恐れがございます。特にビス、ホルト等固定の際は必ず全体を仮止めし各部の取り付け具合を確認しながら少しずつ細心の注意を払い無理な力を加えないように本締めて下さい。
- ※車輛側の穴開け箇所には防錆処理を施して下さい。
- ※取り付け完了後は各取り付け部及び全体のガタツキ等が無いか、再確認して下さい。又、一定期間毎に取り付け確認、必要に応じて増締めを行なって下さい。
- ※事故等により本製品が破損、変形された場合は脱落等の恐れが有り大変危険ですのでただちにお取り外し下さい。
- ※本製品及び付属品の仕様は将来改良の為に予告なく変更する場合がございますのでご了承下さい。

両面テープについて

※両面テープ貼付箇所は予め十分に汚れを拭き取り、必ず脱脂洗浄を行なって下さい。
※両面テープは低温時に接着力が低下しますのでドライヤー等で暖めてから貼付作業を行なって下さい。
※両面テープ貼付後は約24時間放置し、洗車等の濡れる事は避けて下さい。

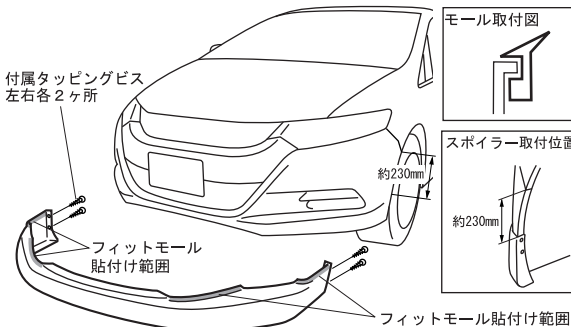
FRONT SPOILER

構成部品 ※グレードLS非適合

No.	部品名	数量
1	フロントスポイラー本体	1
2	タッピングビス	4
3	スーパーフィットモールH型 1.5m	1
4	ゴムチューブ 3cm	1

注意
前側にガタツキがある場合は、取付ねじを締めこむのではなく、車両とフェンダーの巻き込み部の間に付属のゴムチューブを適当な長さにカットして挟んで調整して下さい。

1. スーパーフィットモールを図の様に貼付けて下さい。
2. スポイラーを中央部から合わせ、両サイドを下からはめ込むようにし車両に仮合わせして下さい。
3. 取付け位置はバンパー上端からスポイラー上端までの長さが約230mmとなるのが目安です。
4. スポイラーのフェンダー巻き込み部(左右各2ヶ所)の穴から車両にマーキングして下さい。
5. スポイラーを一旦取外し、車両のマーキング位置に下穴を開けて下さい。
6. 再度スポイラーを車両に取付け、フェンダー巻き込み部を付属タッピングビスで仮止めして下さい。
7. 上下左右・角度等の全体バランスを確認・調整し確実に本締めて下さい。



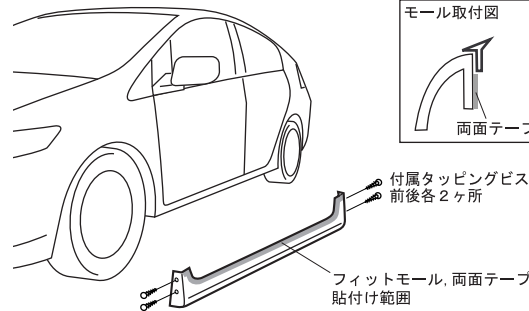
SIDE STEP

構成部品

No.	部品名	数量
1	サイドステップ(L/R)	各1
2	タッピングビス	8
3	スーパーフィットモールT型 2m	2
4	両面テープ(10mロール)	1

注意
片側が取付完了しましたら、同じ要領で反対側も取付して下さい。仮合わせ時ドア開閉に干渉が無い十分に注意して、干渉がある場合は取付位置を調整して下さい。

1. スーパーフィットモールを図の様に貼付けて下さい。
2. 両面テープを図の様に貼付けて下さい。
3. サイドステップを車両に仮合わせして、各ドアの開閉時に干渉の無い位置でフェンダー巻き込み部(前後各2ヶ所)の穴から車両にマーキングして下さい。
4. サイドステップを一旦取外し、車両のマーキング位置に下穴を開けて下さい。
5. 再度サイドステップを車両に取付け、フェンダー巻き込み部を付属タッピングビスで仮止めして下さい。
6. 上下左右・角度等の全体バランスを確認・調整して、両面テープを圧着し、タッピングビスを本締めて下さい。



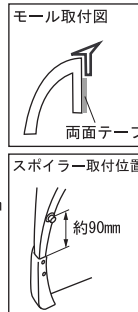
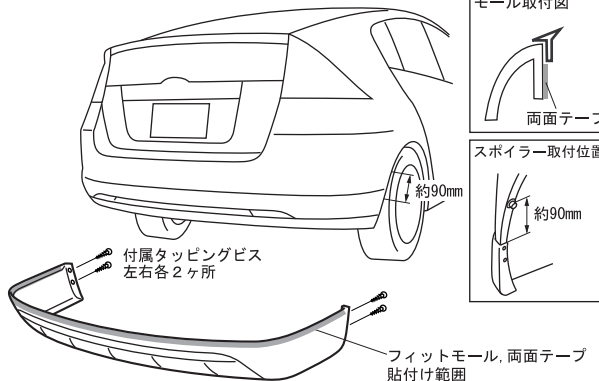
REAR SPOILER

構成部品

No.	部品名	数量
1	リアスポイラー本体	1
2	タッピングビス	4
3	スーパーフィットモールT型 2.5m	1
4	両面テープ(5mロール)	1
5	ゴムチューブ 3cm	1

注意
後側にガタツキがある場合は、取付ねじを締めこむのではなく、車両とフェンダーの巻き込み部の間に付属ゴムチューブを適当な長さにカットして挟んで下さい。

1. スーパーフィットモールを図の様に貼付けて下さい。
2. 両面テープを図の様に貼付けて下さい。
3. スポイラー中央部から合わせ、両サイドを下からはめ込むようにし車両に仮合わせして下さい。
4. 取付け位置は純正ボルトからスポイラー上端までの長さが約90mmとなるのが目安です。
5. スポイラーのフェンダー巻き込み部の穴から車両にマーキングをして下さい。
6. スポイラーを一旦外し、車両のマーキング位置に下穴を開けて下さい。
7. 再度スポイラーを車両に取付け、付属タッピングビスで仮止めして下さい。
8. 上下左右・角度等の全体バランスを確認・調整して、両面テープを圧着し、タッピングビスを本締めて下さい。

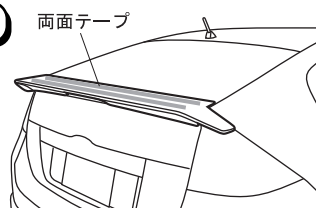


REAR WING

構成部品

No.	部品名	数量
1	リアウィング本体	1
2	両面テープ(5mロール)	1

1. リアウィング裏面、及びリアハッチ貼付面を脱脂・洗浄した後、リアウィング裏面に両面テープを貼り付けます。
2. ハイマウントストップランプの位置を合わせながらリアハッチに仮合わせして位置やフィッティングを確認して下さい。
3. 両面テープの剥離紙を剥がし、慎重にリアウィングを貼付けて下さい。
※一度貼り付けてしまうと、位置調整が困難になりますので慎重に行なって下さい。

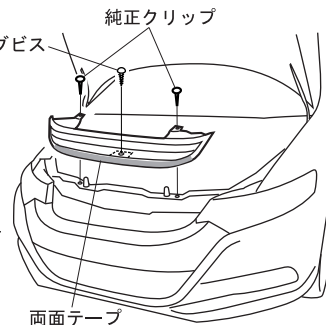


FRONT GRILL

構成部品

No.	部品名	数量
1	フロントグリル	1
2	タッピングビス	1
3	両面テープ(2本シート)	1

1. フロントバンパーを外して純正フロントグリル、ラジエターカバーを外して下さい。
2. フロントグリル下面、バンパー上面のグリル貼付面を脱脂・洗浄して下さい。
3. フロントグリルを仮合わせして、取付け位置やフィッティングを確認して下さい。
4. 両面テープの剥離紙を剥がし、慎重にフロントグリルを貼付けて下さい。
5. 上面を純正クリップで留めて下さい。グリルの下側にガタツキがある場合はタッピングビスで固定して下さい。ラジエターカバーを元通り取付けて下さい。



純正部品の脱着についてご不明な点はカーショップ・ディーラー等へお問い合わせ下さい。