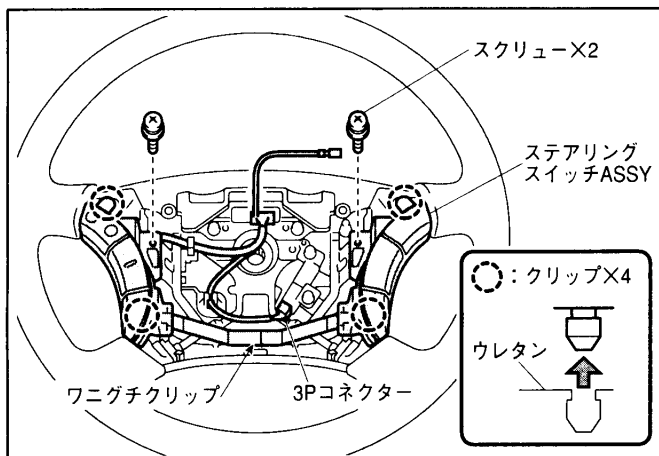


ステアリングホイールASSYの分解

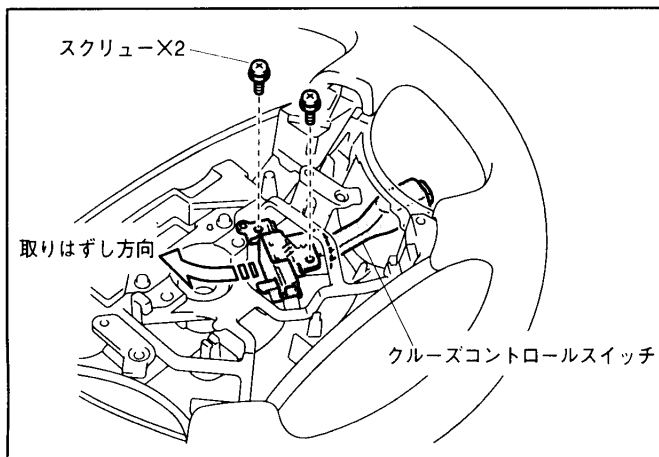


TG-DW-B01

ステアリングスイッチ機能およびクルーズコントロール機能等の有無によって、取りはずし部品および作業要領に若干の違いがあります。

ステアリングスイッチ ASSY の取りはずし

1. クルーズコントロールの3Pコネクターおよびワニグチクリップを取りはずす。
(装着車両のみ)
2. スクリュー (2本) およびクリップ (4箇所) をはずし、ステアリングスイッチ ASSY を取りはずす。



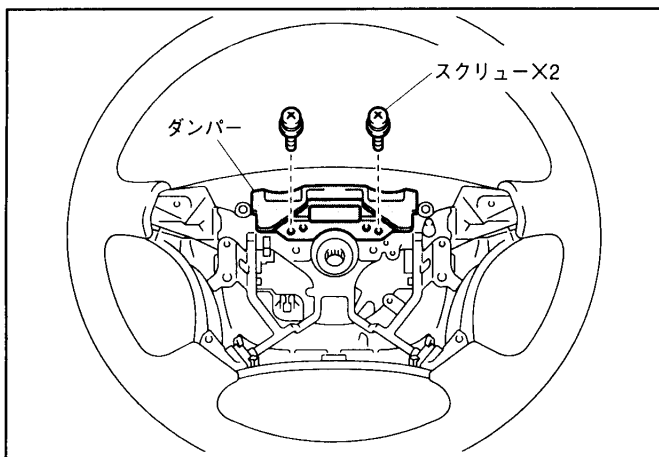
TG-DW-B02

クルーズコントロールスイッチの取りはずし

- スクリュー (2本) をはずし、クルーズコントロールスイッチを矢印の方向から取りはずす。
(装着車両のみ)

⚠ 注意

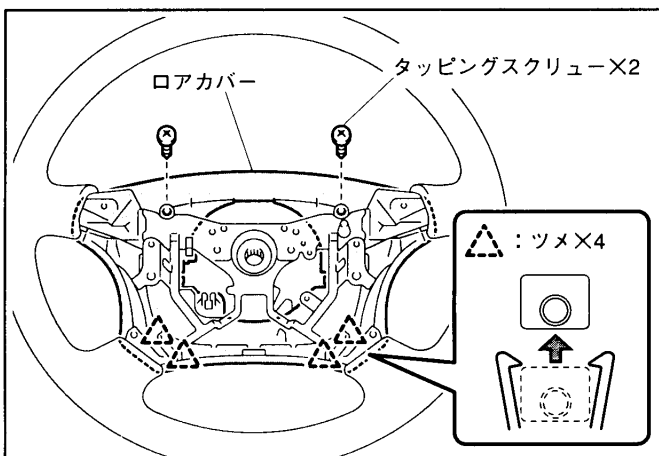
取りはずしの際は、芯金で意匠面に傷を付けないように充分注意してください。



TG-DW-B03

ダンパーの取りはずし

- スクリュー (2本) をはずし、ダンパーを取りはずす。(装着車両のみ)



TG-DW-B04

ロアカバーの取りはずし

- タッピングスクリュー (2本) およびツメ (4箇所) をはずし、ロアカバーを取りはずす。

⚠ 注意

ツメを広げてロアカバーを取りはずす際は、破損のないよう慎重に作業してください。