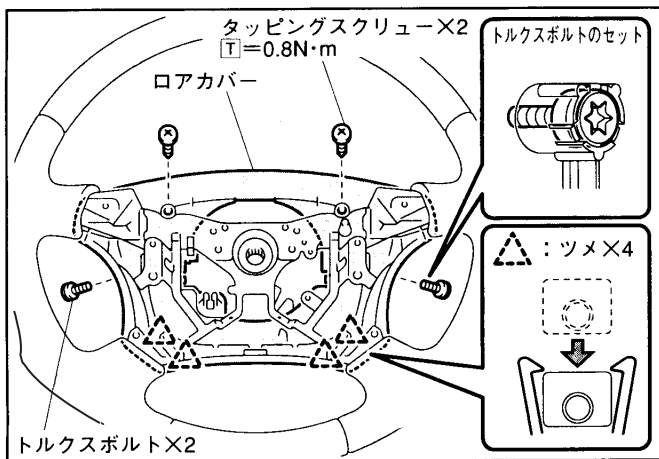


スポーツステアリングASSYの組付け



スポーツステアリングに組付ける部品は、ステアリングホイールを除き、全ての部品を再使用いたします。

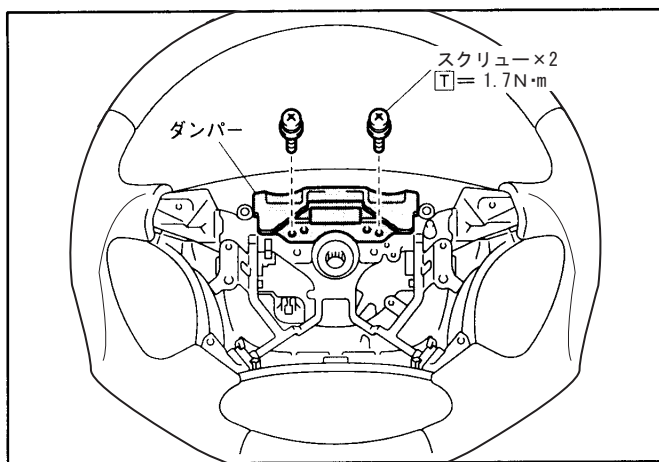
△ 注意 再使用する全ての部品（ボルト・ナット類を含む）は、異常がない事を確認してから組付けてください。

ロアカバーの組付け

1. トルクスボルト(2本)をロアカバーにセットする。
2. ロアカバーをタッピングスクリュー(2本)でスポーツステアリングASSYに取り付ける。

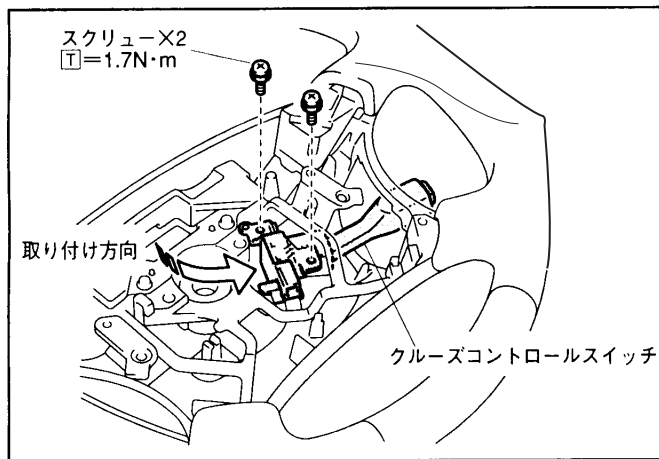
△ 注意

ツメを広げてロアカバーを組付ける際は、破損のないよう慎重に作業してください。



ダンパーの組付け

ダンパースクリュー(2本)で、スポーツステアリングASSYに取り付ける。
(装着車両のみ)



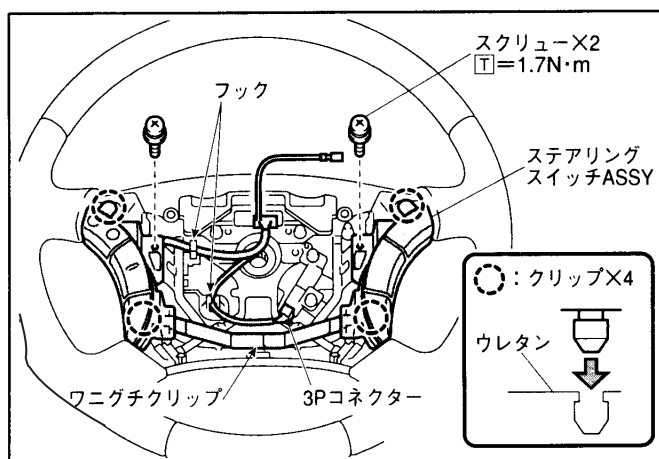
クルーズコントロールスイッチの組付け

クルーズコントロールスイッチを矢印の方向から通し、スクリュー(2本)で固定する。

(装着車両のみ)

△ 注意

取り付けの際は、芯金で意匠面に傷を付けないように充分注意してください。



ステアリングスイッチ ASSY の組付け

1. ステアリングスイッチ ASSY のクリップ (4箇所) を嵌合し、スクリュー (2本) で固定する。
2. クルーズコントロールの3Pコネクターおよびワニグチクリップを嵌合する。
(装着車両のみ)
3. ステアリングスイッチ ASSY のハーネスを指定のフックにクランプする。
(装着車両のみ)

△ 注意

ステアリングスイッチ ASSY のハーネスは、可動部に干渉したり、噛み込みのないように配線してください。